

# SAFE FACILITIES FOR MINING INDUSTRY





4 | TR Mining Ground Anchor

1 | TR Mining Net

5 | TR Mining Rock Box

3 | TR Mining Fence  
TR Super Mining Fence



## 2 | TR Super Mining Net

World's leading manufacturer of steel ropes and engineering safety systems TOKYO ROPE MFG (Japan) in order to optimize development in the open and underground mining of mineral deposits, offers a new complex solution for the safety of mining operations – steel engineering safety systems. Usage of steel engineering safety systems help achieve following goals and tasks:

- Organization of high level mining works safety,
- Reduction of accidents and accident prevention,
- Increase of the reserves of mining enterprises,
- Increase of the life of mines and carriers,
- Maximum economic benefits of mining.

ENGINEERING SAFETY SYSTEMS OF TOKYO ROPE MFG of TR series (mining engineering consulting group)

Ведущий мировой производитель стальных канатов и систем инженерной безопасности Компания TOKYO ROPE MFG (Япония), в целях оптимизации работ при открытой и подземной разработки месторождений полезных ископаемых, предлагает новое комплексное решение вопросов обеспечения безопасности ведения горных работ – стальные системы инженерной защиты, применение которых решает следующие цели и задачи:

- высокая степень организации безопасности ведения горных работ,
- уменьшение травматизма и предотвращение аварийных ситуаций,
- увеличение обрабатываемых запасов горного предприятия,
- увеличение срока службы рудников и карьеров,
- максимальная экономическая выгода при ведении горных работ.

СИСТЕМЫ ИНЖЕНЕРНОЙ БЕЗОПАСНОСТИ ОТ КОМПАНИИ TOKYO ROPE MFG серии TR (горная инжиниринговая консалтинговая группа )



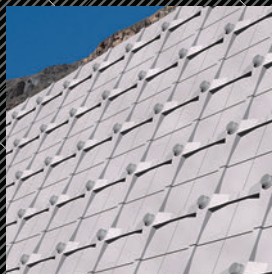
1 | TR Mining Net



2 | TR Super Mining Net



3 | TR Mining Fence  
TR Super Mining Fence



4 | TR Mining Ground  
Anchor



5 | TR Mining Rock Box



# TR Mining Net

TR Mining Net is a high-strength steel 3D net, the use of which allows stabilizing of the pit and prevents inrush of rocks and rock falls at high fracture rocks and intense explosive mining works.

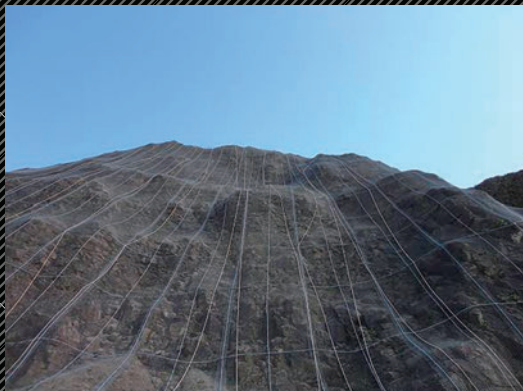
**Materials used** - 3D steel net made of diameter of 3-4 mm wire, steel ropes, anchor fixtures, cement capsules and steel mounting fixtures.

**Peculiarity of the system** - high level of corrosion protection, long life, high safety coefficient at mining operations.

**TR Mining Net** - высокопрочная объемная 3D стальная сеть, применение которой позволяет стабилизировать борта карьеров и предотвращает вывал горной массы и камнепадов, при высокой трещиноватости горных пород и интенсивных взрывных горных работ.

**Используемые материалы** - 3D стальная сеть с применением проволоки диаметром 3-4 мм, стальные канаты, анкерные крепления, цементные капсулы и стальные фиксирующие крепления.

**Особенность системы** - высокая степень антикоррозийной защиты, длительный срок эксплуатации, высокий коэффициент безопасности при ведении горных работ.



This construction method completely covers a slope where there is a risk of rock fall. It prevents rock fall with a net that controls loose and rolling rocks by sticking them to the slope. In addition, if a rock fall develops, the net guides the rocks to the foot of the slope by covering them.

Этот метод строительства полностью покрывает горный откос, где есть риск вывала горной массы. Предотвращение камнепадов обеспечивается установкой сетки, которая контролирует горный массив посредством закрепления горного откоса. Более того, при развитии камнепада сетка направляет все камни к подножию горного откоса путем полного его покрытия.





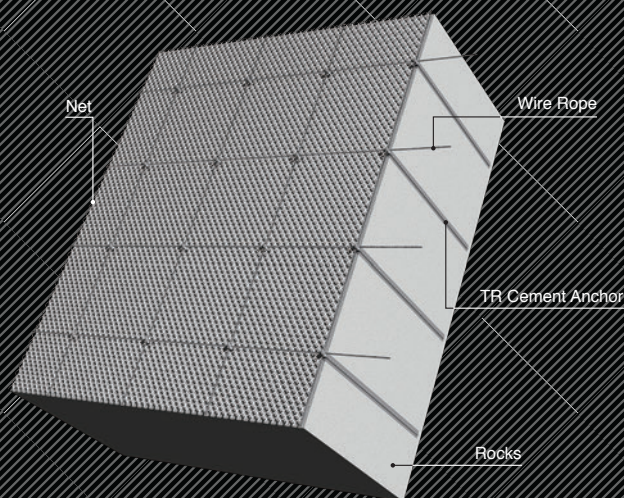
# TR Super Mining Net

**TR Super Mining Net** - a unique steel net system, which consists of impervious galvanized wire of diameter 4 to 8 mm.

This system is unique in the world and ensures maximum safety at complex mining of minerals.

**Materials used** - impervious steel chain, steel ropes, anchor fixtures, reinforced steel fasteners.

**Peculiarity of the system** - use of reinforced steel structures, as well as the ability to stabilize the pit and prevention of large rockfalls. High speed of pit mounting. Application of high-strength galvanized wire net with a diameter of 8 mm. Longer active operation period for blasting operations.



**TR Super Mining Net** - уникальная стальная сетчатая система, которая состоит из сверхпрочной оцинкованной проволоки диаметром от 4 до 8 мм.

Данная система не имеет аналогов в мире и обеспечивает максимальную безопасность при ведении комплексной горной разработки полезных ископаемых.

**Используемые материалы** - сверхпрочная стальная сеть, стальные канаты, анкерные крепления, усиленные стальные крепления.

**Особенность системы** - применение усиленных стальных конструкций, а также возможность стабилизации бортов карьеров и предохранения крупных вывалов горных пород. Высокая скорость крепления бортов карьеров. Применение оцинкованной сверхпрочной сети с проволокой диаметром 8 мм. Увеличенный срок активной эксплуатации при ведении взрывных работ.



The thick net fixes the unstable stones of the slope  
Массивная сетка фиксирует неустойчивые камни на горном откосе

# TR Cement Anchor

**TR Cement Anchor** - special cement capsules to enhance anchor bolt fixtures.

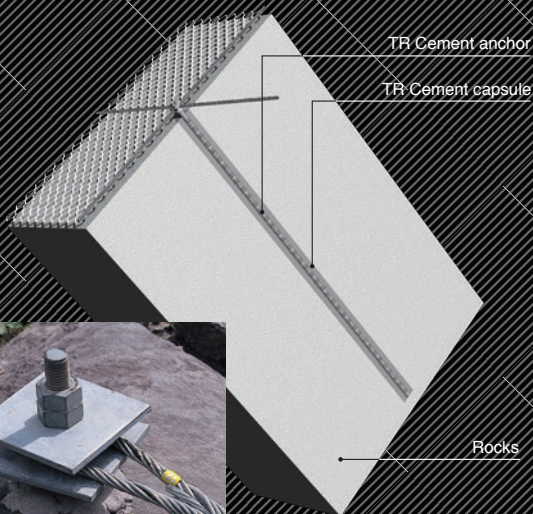
**Materials used** - cement, special chemical stabilizers

**Peculiarity of materials** - high coefficient of cement anchor capsule friction, high speed of cementation, usability in any climatic conditions. Improved reliability of mounting when installing the anchor in the hole.

**TR Cement Anchor** - специальные цементные капсулы, для усиленного крепления анкерных болтов.

**Используемые материалы** - цемент, специальные химические стабилизаторы.

**Особенность материалов** - высокий коэффициент сцепления анкера с цементной капсулой, высокая скорость цементации, использование в любых климатических условиях. Повышенная надежность крепления при установке анкера в скважину.





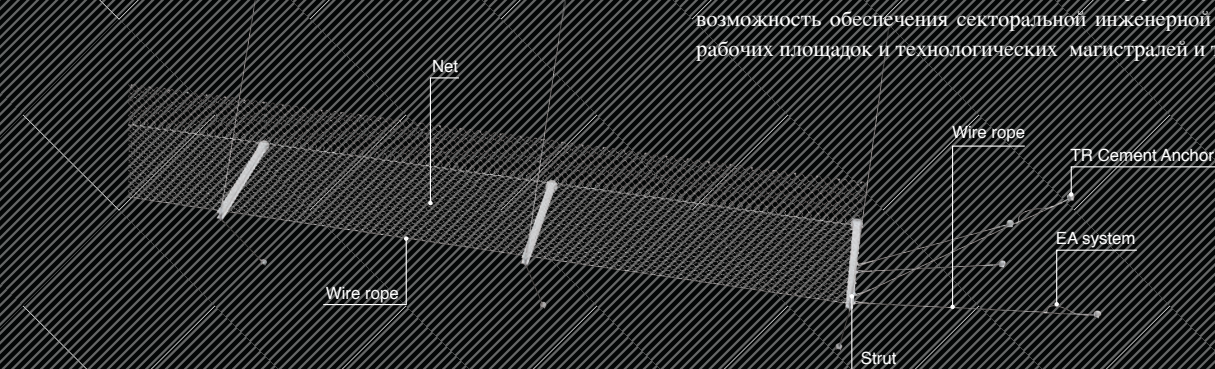


# TR Mining Fence

**TR Mining Fence** - security system and control rockfalls on technological road during driving mining machinery and equipment, as well as in the field of drilling mining. This system is installed in vertical direction of the pit and serves as a sectoral umbrella of security.

**Materials used** - steel net, steel beams fastening systems, system cement anchors, steel fastening ropes.

**Peculiarity of materials** - the possibility of reusable, high economic benefit and the ability to provide engineering protection sectoral working platforms and technological highways and roads.



**TR Mining Fence** - система обеспечения безопасности и контроля камнепадов на технологическую дорогу при движении горной техники и оборудования, а также в местах проведения буровых горных работ. Данная система монтируется в векторном направлении на бортах карьеров и выполняет функцию секторального зонта безопасности.

**Используемые материалы** - стальная сеть, стальные балки крепления, система цементных анкеров, стальных канатов крепления.

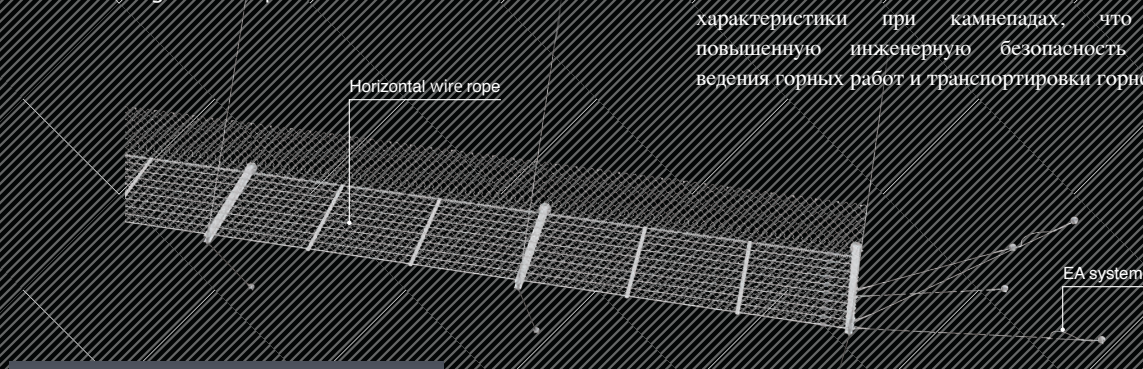
**Особенность системы** - возможность многократного использования, высокий экономический эффект, а также возможность обеспечения секторальной инженерной защиты рабочих площадок и технологических магистралей и трасс.

# TR Super Mining Fence

**TR Super Mining Fence** - system similar to the technical functions of TR Mining Fence, but a fundamental difference, in order to enhance dynamic performance used high-tech steel ropes and steel net.

**Materials used** - steel ropes, steel net, cement anchor fixtures, special reinforced steel fixtures.

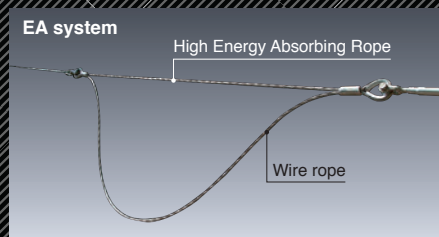
**Peculiarity of materials** - enhanced dynamic performance in rockfalls that provides increased engineering safety of sectoral mining and transportation of the rock mass.



**TR Super Mining Fence** - система аналогична техническим функциям системы TR Mining Fence, но принципиальное отличие в том что, в целях усиления динамических показателей применяются высокотехнологичные стальные канаты и стальная сеть.

**Используемые материалы** - стальные канаты, стальная сеть, цементные анкерные крепления, специальные усиленные стальные крепления.

**Особенность системы** - повышенные динамические характеристики при камнепадах, что обеспечивает повышенную инженерную безопасность секторального ведения горных работ и транспортировки горной массы.



Flexible wire rope, net and the EA system of TR Mining Fence has high rock fall energy absorption efficiency, high strength and functionality, which ensure excellent construction and repairing performance.

Стальной канат, сетка и система EA, используемая в TR Mining Fence, обладают высокой эффективностью поглощения энергии камнепадов, высокой прочностью и функциональностью, что обеспечивает максимальную эффективность при монтаже и эксплуатации.



## TR Mining Ground Anchor

**TR Mining Ground Anchor** - universal system of capital mount of pit used in the danger landslides, peeling off and bulk rock masses in preventing violations of technological geometrical parameters during the deepening pit mining. This system is also used as a means of fastening the mouth of major tunnels, mines and shafts.

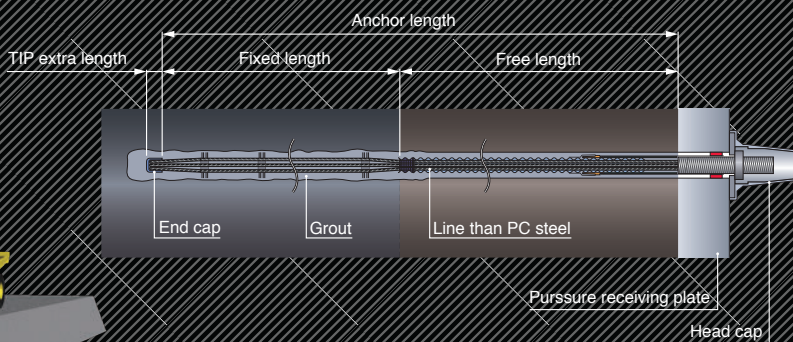
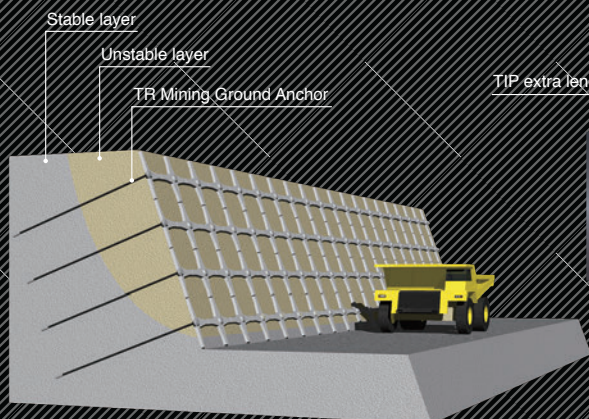
**Materials used** - PC anchoring systems, anticorrosive fixtures.

**Peculiarity of materials** - system is used to ensure the constant engineering protection with the highest technology to ensure control of the capital ratios of engineering facilities in the open and underground mining minerals. This system allows for non-stop monitoring of the state of stress and movement of the rock mass, and control of rock pressure.

**TR Mining Ground Anchor** - универсальная система капитального крепления бортов карьера, применяется при опасности возникновения оползней, вывала и отслоения объемных горных масс, при предотвращении нарушения технологических геометрических параметров углублении отработки карьера. Данная система применяется как средство капитального крепления устья штолен, горных выработок и стволов шахт.

**Используемые материалы** - анкерная система PC, антикоррозионные крепления.

**Особенность системы** - система применяется для обеспечения постоянной инженерной защиты, с максимальными технологическими коэффициентами обеспечения контроля капитальных инженерных объектов при открытой и подземной разработке месторождений полезных ископаемых. Данная система позволяет вести круглосуточный мониторинг напряженного состояния и движения горного массива, а также контроль за горным давлением.





## TR Mining Rock Box

**TR Mining Rock Box** - stability system of pit walls and vaults of the rock mass, retaining walls, drainage utilities.

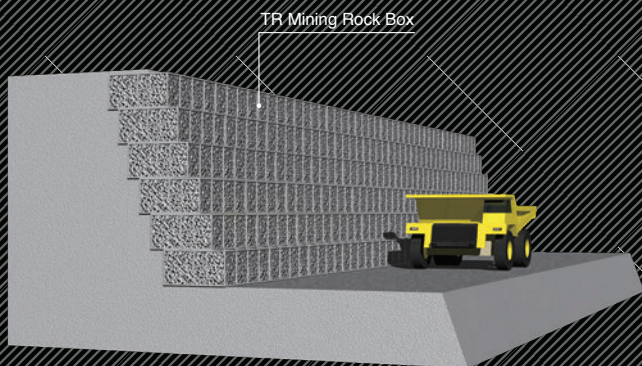
**Materials used** - high strength steel mesh containers with increased wire diameter of 8 mm. Steel reinforcement with diameter of 14-16 mm. Bolt locks mounting.

**Peculiarity of materials** - high economic effect during mining works related to the construction of retaining walls and drainage system engineering and process water discharge. This system allows the use of local materials (rock mass) with direct filling the structure by excavators and loaders. The possibility of reuse.

**TR Mining Rock Box** - система стабилизации бортов карьеров и хранилищ горной массы, подпорных стен, дренажных инженерных коммуникаций.

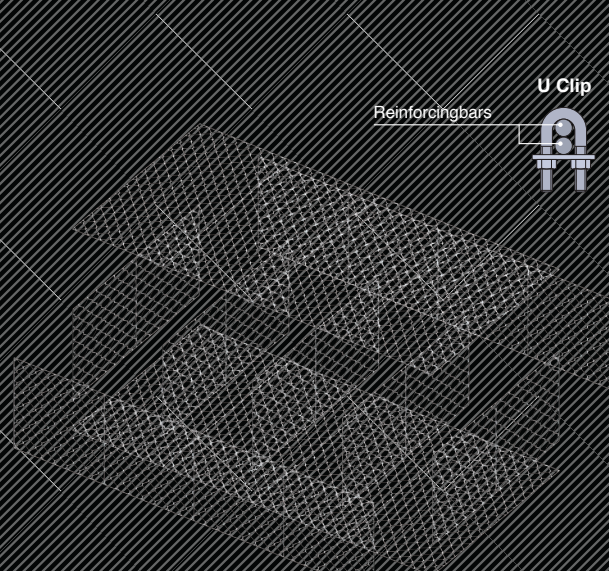
**Используемые материалы** - стальные высокопрочные сетчатые контейнеры с применением проволоки повышенного диаметра до 8 мм. Стальная арматура диаметром 14-16 мм. Болтовые замки крепления.

**Особенность системы** - высокий экономический эффект при проведении горных работ связанных со строительством подпорных стенок и инженерных систем дренажа и отвода технологических вод. Данная система позволяет использовать местные материалы (горная масса) с прямым заполнением конструкции непосредственно экскаваторами и погрузчиками. Возможность многократного применения.



It can easily be assembled on the site by only connecting to a panel with U clip.

Легкость при монтаже на участке, путем простого прикрепления к панели с помощью U-клипа.



**From Tokyo Rope MFG engineers group:**

TOKYO ROPE MFG company has developed this product for the mining industry, in cooperation with leading Mining Universities, Research Institutes and mining enterprises. This product puts the main priorities and purpose – providing comprehensive engineering safety and minimizing the economic costs in the development of minerals. The above products are manufactured using high quality steel materials in their engineering technical and performance have no analogues in the world.

TOKYO ROPE MFG company expresses its readiness to cooperate in the provision of complex safety and good development of the Mining Industry.

**От группы инженеров компании Tokyo Rope MFG:**

Компания TOKYO ROPE MFG разработала данную продукцию для горной промышленности, в сотрудничестве с ведущими Горными Университетами, Научными Институтами и горными предприятиями. Данная продукция ставит основную приоритетную задачу и цель – обеспечение комплексной инженерной безопасности и минимизация экономических затрат при разработке месторождений полезных ископаемых. Вышеуказанная продукция произведена с применением высококачественных стальных материалов, которые по своим инженерно-техническим и прочностным характеристикам не имеют аналогов в мире.

Компания TOKYO ROPE MFG выражает готовность к сотрудничеству в деле комплексного обеспечения инженерной безопасности и развития Горной Промышленности.



**TOKYO ROPE MFG. CO., LTD.**

**TOKYO ROPE MFG. CO., LTD.**

NIHONBASHI FRONT BLDG. 6-2 NIHONBASHI 3-CHOME CHUO-KU TOKYO 103-8306 JAPAN  
Tel.: + 81 3 6366 7788, Fax: +81 3 3278 6870

**The Representative office of Tokyo Rope MFG. CO.,LTD. in Moscow**

22, Bolshaya Yakimanka str., Moscow, 119180, Russia  
Tel.: + 7 495 645 04 03, Fax: +7 495 645 04 09

**The Representative office of Tokyo Rope MFG. CO.,LTD. in Kazakhstan**

Office No. VP-62,7th floor,Business center “Na Vodno-Zelyonom Bulvare”,  
BLDG No. 12/1, D. Kunayev Street,Astana city, 010000, Republic of Kazakhstan  
Tel.: + 7 7172 500 759, Fax:+ 7 7172 500 780

**INTERNATIONAL INVESTORS Co. Ltd**

Official Agent of Tokyo Rope MFG., CO. LTD in Kingdom of Saudi Arabia  
Office 7 Dinaar Commercial Center, King Abdulaziz Road  
PO Box 104451, Jeddah 21331, Saudi Arabia  
Tel.: +966 12 236 5511, Fax:+ +966 12 236 5522

<http://www.tokyoropeco.jp/english>