

構造用ワイヤロープ

CONTENTS

1. 破断荷重表

構造用ストランドロープ	1
構造用スパイラルロープ	2
構造用ロックドコイルロープ	4
ステンレスロープ	5
NEW-PWS	7

2. シングルロック寸法表

ストランドロープ用ネジエンド	8
ストランドロープ用フォークエンド	9
ストランドロープ用アイエンド	10
スパイラルロープ用ネジエンド	11
スパイラルロープ用フォークエンド	12
スパイラルロープ用アイエンド	13

3. ソケット寸法表

TSK オープンソケット	14
TSK ロッド定着ソケット	15
TSK 前面支圧ソケット	16
ブリッジソケット	17

4. その他金具の寸法表

P200A JISPSターンバックル胴	19
T400A JIS割枠式ターンバックル胴	19
型打式ターンバックル胴	20
ジョーボルト JAW(T-61)	20
オーバル/OVAL EYE(T-41)	21
鍛造アイ T-55 鉄製(SS400)	21

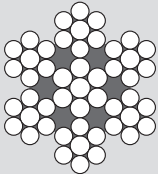
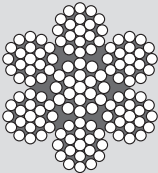
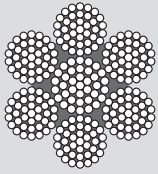
5. 設計資料	22
---------	----

6. 参考図面	24
---------	----



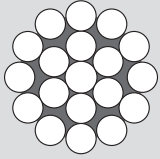
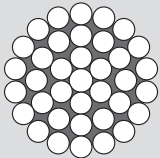
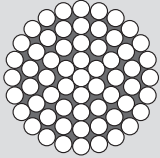
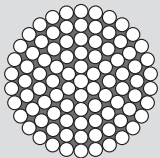
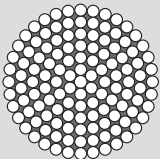
構造用ストランドロープ

JIS G 3549

構成	ロープ径 (mm)	最外層の 公称素線径 (mm)	標準断面積 (mm ²)	破断荷重(kN{tf})			単位質量 (kg/m)
				ST1470	ST1570	ST1670	
 <p>7×7</p>	9	0.99	39.4	52.2 { 5.30 }	55.7 { 5.68 }	58.6 { 5.98 }	0.327
	10	1.10	48.7	64.4 { 6.60 }	68.8 { 7.02 }	72.4 { 7.38 }	0.403
	11.2	1.23	61.1	80.8 { 8.20 }	86.3 { 8.80 }	90.8 { 9.26 }	0.506
	12.5	1.38	76.1	101 { 10.3 }	108 { 11.0 }	113 { 11.5 }	0.63
	14	1.54	95.5	126 { 12.9 }	135 { 13.8 }	142 { 14.5 }	0.79
	16	1.76	125	165 { 16.8 }	176 { 18.0 }	185 { 18.9 }	1.03
	18	1.98	158	209 { 21.3 }	223 { 22.7 }	235 { 23.9 }	1.31
	20	2.20	195	258 { 26.3 }	275 { 28.1 }	290 { 29.5 }	1.61
	22.4	2.46	244	323 { 33.0 }	345 { 35.2 }	363 { 37.0 }	2.02
	25	2.75	304	403 { 41.1 }	430 { 43.9 }	452 { 46.1 }	2.52
	28	3.08	382	505 { 51.5 }	539 { 55.0 }	567 { 57.9 }	3.16
	30	3.30	438	580 { 59.1 }	619 { 63.2 }	651 { 66.4 }	3.63
	31.5	3.47	483	639 { 65.2 }	683 { 69.6 }	718 { 73.2 }	4.00
	33.5	3.69	547	723 { 73.7 }	772 { 78.7 }	812 { 82.8 }	4.52
	35.5	3.91	614	812 { 82.8 }	867 { 88.4 }	912 { 93.0 }	5.08
 <p>7×19</p>	16	1.07	122	159 { 16.2 }	170 { 17.3 }	179 { 18.2 }	1.01
	18	1.20	155	201 { 20.5 }	215 { 21.9 }	226 { 23.1 }	1.28
	20	1.34	191	249 { 25.3 }	265 { 27.1 }	279 { 28.5 }	1.58
	22.4	1.50	239	312 { 31.8 }	333 { 33.9 }	350 { 35.7 }	1.98
	25	1.67	298	388 { 39.6 }	415 { 42.3 }	436 { 44.5 }	2.47
	28	1.87	374	487 { 49.7 }	520 { 53.0 }	547 { 55.8 }	3.10
	30	2.00	429	559 { 57.0 }	597 { 60.9 }	628 { 64.0 }	3.56
	31.5	2.10	473	616 { 62.9 }	658 { 67.1 }	692 { 70.6 }	3.92
	33.5	2.24	535	697 { 71.1 }	745 { 75.9 }	783 { 79.9 }	4.44
	35.5	2.37	601	783 { 79.8 }	836 { 85.3 }	879 { 89.7 }	4.98
	37.5	2.51	671	874 { 89.1 }	933 { 95.1 }	981 { 100 }	5.56
	40	2.67	763	994 { 101 }	1060 { 108 }	1120 { 114 }	6.33
	42.5	2.84	862	1120 { 114 }	1200 { 122 }	1260 { 129 }	7.14
	45	3.01	966	1260 { 128 }	1340 { 137 }	1410 { 144 }	8.01
	47.5	3.17	1080	1400 { 143 }	1500 { 153 }	1570 { 161 }	8.92
50	3.34	1190	1550 { 158 }	1660 { 169 }	1740 { 178 }	9.89	
53	3.54	1340	1750 { 178 }	1860 { 190 }	1960 { 200 }	11.1	
56	3.74	1500	1950 { 199 }	2080 { 212 }	2190 { 223 }	12.4	
 <p>7×37</p>	40	1.90	758	973 { 99.2 }	1040 { 106 }	1090 { 111 }	6.30
	42.5	2.01	856	1100 { 112 }	1170 { 120 }	1230 { 126 }	7.11
	45	2.13	960	1230 { 126 }	1320 { 134 }	1380 { 141 }	7.98
	47.5	2.25	1070	1370 { 140 }	1470 { 149 }	1540 { 157 }	8.89
	50	2.37	1190	1520 { 155 }	1620 { 166 }	1710 { 174 }	9.85
	53	2.51	1330	1710 { 174 }	1830 { 186 }	1920 { 196 }	11.1
	56	2.65	1490	1910 { 195 }	2040 { 208 }	2140 { 218 }	12.4
	60	2.84	1710	2190 { 223 }	2340 { 239 }	2460 { 251 }	14.2
	63	2.99	1880	2410 { 246 }	2580 { 263 }	2710 { 276 }	15.6
	65	3.08	2000	2570 { 262 }	2740 { 280 }	2890 { 294 }	16.6
	67	3.18	2130	2730 { 278 }	2920 { 297 }	3070 { 313 }	17.7
	69	3.27	2260	2900 { 295 }	3090 { 315 }	3250 { 332 }	18.8
	71	3.37	2390	3070 { 313 }	3280 { 334 }	3440 { 351 }	19.9

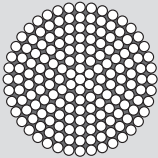
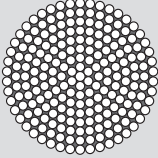
構造用スパイラルロープ

JIS G 3549

構成	ロープ径 (mm)	最外層の 公称素線径 (mm)	標準断面積 (mm ²)	破断荷重 (kN {tf})			単位質量 (kg/m)
				ST1470	ST1570	ST1670	
 1×19	14	2.80	117	161 { 16.4 }	172 { 17.5 }	180 { 18.4 }	0.96
	16	3.20	153	210 { 21.4 }	224 { 22.8 }	236 { 24.0 }	1.25
	18	3.60	193	265 { 27.1 }	284 { 28.9 }	298 { 30.4 }	1.59
	20	4.00	239	328 { 33.4 }	350 { 35.7 }	368 { 37.6 }	1.96
	22.4	4.48	300	411 { 41.9 }	439 { 44.8 }	462 { 47.1 }	2.46
	25	5.00	373	512 { 52.2 }	547 { 55.8 }	576 { 58.7 }	3.06
 1×37	20	2.86	240	324 { 33.1 }	346 { 35.3 }	364 { 37.1 }	1.96
	22.4	3.20	301	407 { 41.5 }	434 { 44.2 }	456 { 46.5 }	2.46
	25	3.58	375	507 { 51.7 }	540 { 55.1 }	568 { 58.0 }	3.07
	28	4.00	470	636 { 64.8 }	678 { 69.1 }	713 { 72.7 }	3.85
	30	4.29	540	730 { 74.4 }	778 { 79.3 }	819 { 83.5 }	4.42
	31.5	4.50	595	805 { 82.1 }	858 { 87.5 }	902 { 92.0 }	4.87
	33.5	4.79	673	910 { 92.8 }	970 { 98.9 }	1020 { 104 }	5.51
	35.5	5.08	756	1020 { 104 }	1090 { 111 }	1150 { 117 }	6.19
 1×61	28	3.14	474	633 { 64.5 }	674 { 68.7 }	709 { 72.3 }	3.89
	30	3.36	545	726 { 74.1 }	773 { 78.9 }	814 { 83.0 }	4.46
	31.5	3.53	600	801 { 81.6 }	853 { 86.9 }	897 { 91.5 }	4.92
	33.5	3.75	679	906 { 92.3 }	964 { 98.3 }	1010 { 103 }	5.56
	35.5	3.98	762	1020 { 104 }	1080 { 110 }	1140 { 116 }	6.25
	37.5	4.20	851	1130 { 116 }	1210 { 123 }	1270 { 130 }	6.97
	40	4.48	968	1290 { 132 }	1370 { 140 }	1450 { 147 }	7.93
	42.5	4.76	1090	1460 { 149 }	1550 { 158 }	1630 { 167 }	8.95
	45	5.04	1230	1630 { 167 }	1740 { 177 }	1830 { 187 }	10.0
 1×91	40	3.67	962	1270 { 129 }	1350 { 138 }	1420 { 145 }	7.92
	42.5	3.90	1090	1430 { 146 }	1530 { 156 }	1600 { 164 }	8.94
	45	4.13	1220	1600 { 164 }	1710 { 174 }	1800 { 183 }	10.0
	47.5	4.36	1360	1790 { 182 }	1910 { 194 }	2000 { 204 }	11.2
	50	4.59	1500	1980 { 202 }	2110 { 215 }	2220 { 226 }	12.4
	53	4.86	1690	2230 { 227 }	2370 { 242 }	2490 { 254 }	13.9
	56	5.14	1880	2490 { 253 }	2650 { 270 }	2790 { 284 }	15.5
 1×127	45	3.52	1240	1610 { 164 }	1720 { 175 }	1810 { 184 }	10.2
	47.5	3.71	1380	1800 { 183 }	1910 { 195 }	2010 { 205 }	11.3
	50	3.91	1530	1990 { 203 }	2120 { 216 }	2230 { 228 }	12.6
	53	4.14	1710	2240 { 228 }	2380 { 243 }	2510 { 256 }	14.1
	56	4.38	1910	2500 { 255 }	2660 { 271 }	2800 { 285 }	15.7
	60	4.69	2200	2870 { 292 }	3050 { 311 }	3210 { 328 }	18.1
	63	4.93	2420	3160 { 322 }	3370 { 343 }	3540 { 361 }	19.9

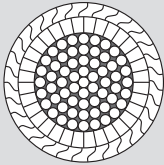
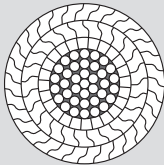
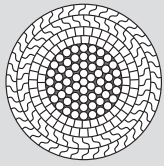
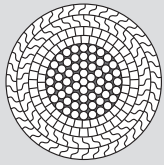
構造用スパイラルロープ

JIS G 3549

構成	ロープ径 (mm)	最外層の 公称素線径 (mm)	標準断面積 (mm ²)	破断荷重 (kN {tf})			単位質量 (kg/m)
				ST1470	ST1570	ST1670	
 <p>1×169</p>	60	4.08	2210	2850 {290}	3030 {309}	3190 {325}	18.1
	63	4.28	2440	3140 {320}	3340 {341}	3510 {358}	20.0
	65	4.42	2590	3340 {341}	3560 {363}	3740 {381}	21.3
	67	4.56	2760	3550 {362}	3780 {385}	3970 {405}	22.6
	69	4.69	2920	3760 {384}	4010 {409}	4210 {430}	24.0
	71	4.83	3100	3990 {406}	4240 {433}	4460 {455}	25.4
	73	4.96	3270	4210 {430}	4480 {457}	4720 {481}	26.8
	75	5.10	3450	4450 {454}	4730 {483}	4980 {508}	28.3
	77.5	5.27	3690	4750 {484}	5050 {515}	5310 {542}	30.2
	80	5.44	3930	5060 {516}	5390 {549}	5660 {577}	32.2
	 <p>1×217</p>	75	4.50	3450	4390 {447}	4670 {476}	4910 {501}
77.5		4.65	3690	4680 {478}	4990 {508}	5240 {534}	30.2
80		4.80	3930	4990 {509}	5310 {542}	5580 {569}	32.2
82.5		4.95	4180	5310 {541}	5650 {576}	5940 {606}	34.2
85		5.10	4440	5630 {575}	6000 {612}	6300 {643}	36.4
87.5		5.25	4700	5970 {609}	6350 {648}	6680 {681}	38.5
90		5.40	4970	6320 {644}	6720 {686}	7070 {721}	40.8
92.5		5.55	5250	6670 {680}	7100 {724}	7470 {761}	43.1
95		5.70	5540	7040 {718}	7490 {764}	7880 {803}	45.4
97.5		5.85	5840	7410 {756}	7890 {805}	8300 {846}	47.8
100		6.00	6140	7800 {795}	8300 {846}	8730 {890}	50.3

構造用ロックドコイルロープ

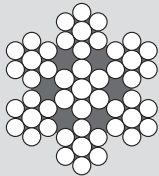
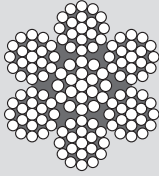
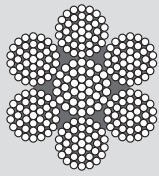
JIS G 3549

構成	ロープ径 (mm)	標準断面積 (mm ²)	破断荷重 (kN{tf})	単位質量 (kg/m)
 C型	34	804	1020 {104}	6.71
	36	898	1140 {116}	7.50
	38	999	1270 {129}	8.34
	40	1110	1320 {135}	9.26
	42	1220	1460 {149}	10.2
	44	1340	1610 {164}	11.2
	46	1460	1760 {179}	12.2
	48	1580	1910 {195}	13.2
	50	1710	2070 {211}	14.3
	52	1840	2240 {228}	15.4
54	1980	2400 {245}	16.5	
 D型	56	2200	2550 {260}	18.3
	58	2350	2740 {279}	19.6
	60	2510	2930 {299}	20.9
	62	2670	3120 {318}	22.3
	64	2840	3330 {340}	23.7
	66	3000	3520 {359}	25.0
	68	3190	3760 {383}	26.6
	70	3380	3980 {406}	28.2
	72	3570	4220 {430}	29.8
	74	3760	4440 {453}	31.4
76	3960	4700 {479}	33.1	
 E型	78	4250	4940 {504}	35.4
	80	4460	5200 {530}	37.2
	82	4680	5460 {557}	39.0
	84	4980	5730 {584}	40.9
	86	5130	6010 {613}	42.8
	88	5360	6290 {641}	44.7
	90	5610	6590 {672}	46.8
	92	5850	6870 {701}	48.3
	94	6100	7180 {732}	50.9
	96	6360	7490 {764}	53.1
98	6610	7800 {795}	55.2	
100	6870	8110 {827}	57.3	
 F型	92	5960	6790 {692}	49.7
	94	6210	7080 {722}	51.8
	96	6470	7380 {753}	54.0
	98	6740	7700 {785}	56.2
	100	7000	8010 {817}	58.4

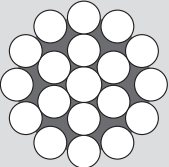
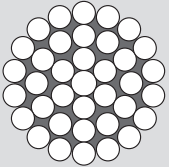
ステンレスロープ

JIS G 3550

ストランドロープ

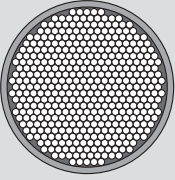
構成	ロープ径 (mm)	最外層の 公称素線径 (mm)	標準断面積※ (mm ²)	破断荷重 (kN) 【下限値】		単位質量 (参考) (kg/m)
				A種	B種	
 <p>7×7</p>	6.3	0.69	19.3	23.1	26.8	0.160
	8	0.88	31.2	37.2	43.2	0.258
	9	0.99	39.4	47.1	54.7	0.326
	10	1.10	48.7	55.1	63.9	0.403
	11.2	1.23	61.1	69.1	80.2	0.505
	12.5	1.38	76.1	86.1	100	0.630
	14	1.54	95.5	104	118	0.790
	16	1.76	125	136	154	1.03
	18	1.98	158	172	195	1.31
	20	2.20	195	201	226	1.53
 <p>7×19</p>	8	0.53	30.5	35.7	41.7	0.260
	9	0.60	38.6	45.1	52.7	0.329
	10	0.67	47.7	53.3	61.8	0.406
	11.2	0.75	59.8	66.8	77.5	0.594
	12.5	0.84	74.5	83.2	96.5	0.634
	14	0.94	93.5	104	121	0.796
	16	1.07	122	129	150	1.04
	18	1.20	155	164	189	1.32
	20	1.34	191	202	234	1.63
	 <p>7×37</p>	6.3	0.30	18.8	20.5	25.1
8		0.38	30.3	33.0	40.4	0.258
9		0.43	38.4	41.8	48.7	0.327
10		0.47	47.4	51.6	60.1	0.403
11.2		0.53	59.5	64.7	75.4	0.506
12.5		0.59	74.1	80.6	93.9	0.631
14		0.66	92.9	96.7	112	0.791
16		0.76	121	126	146	1.03
18		0.85	154	160	185	1.31
20		0.95	190	197	228	1.62
22.4		1.06	238	235	271	2.03
25		1.19	296	292	337	2.52
28		1.33	372	366	423	3.17
30		1.42	427	406	458	3.63
31.5		1.49	470	448	504	4.00
33.5		1.59	532	506	571	4.53
35.5		1.68	597	569	641	5.08
37.5		1.78	667	635	715	5.68
40		1.90	758	722	813	6.45
42.5		2.01	856	768	863	7.29
45	2.13	960	862	967	8.17	
47.5	2.25	1070	960	1080	9.11	
50	2.37	1190	1060	1190	10.1	

スパイラルロープ

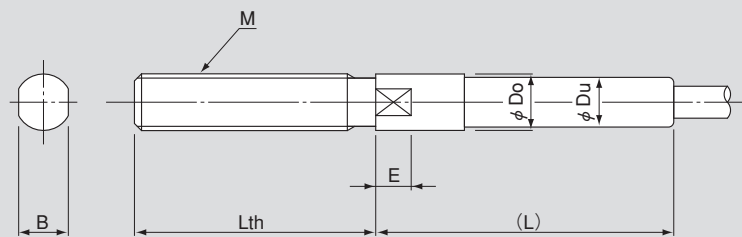
構成	ロープ径 (mm)	最外層の 公称素線径 (mm)	標準断面積 (mm ²)	破断荷重 (kN) 【下限値】		単位質量 (参考) (kg/m)
				A種	B種	
 1×19	14	2.80	117	128	148	0.959
	16	3.20	153	167	193	1.25
	18	3.60	193	212	244	1.58
	20	4.00	239	261	301	1.96
 1×37	20	2.86	240	257	296	1.99
	22.4	3.20	301	322	371	2.49
	25	3.58	375	401	462	3.10
	28	4.00	470	503	580	3.89
	30	4.29	540	517	620	4.47
	31.5	4.50	595	570	683	4.92
	33.5	4.79	673	644	773	5.57
	35.5	5.08	756	724	868	6.25

NEWPWS (被覆平行線ストランド) (素線径7.00mm)

(JSSI11)

構成	素線本数	構成記号	ストランド外径(mm)		公称断面積 (mm ²)	破断荷重 (kN{tf})	単位質量 (kg/m)	
			被覆前	被覆後			被覆前	被覆後
 <p>例) NEW-PWS 421</p>	7	PWC-7	21.0	31.0	269	423 { 43.1 }	2.10	2.50
	19	PWC-19	35.0	45.0	731	1150 { 117 }	5.70	6.30
	31	PWC-31	44.0	54.0	1190	1870 { 191 }	9.30	10.1
	37	PWC-37	49.0	59.0	1420	2240 { 228 }	11.1	11.9
	55	PWC-55	57.5	67.5	2120	3320 { 339 }	16.6	17.5
	61	PWC-61	63.0	73.0	2350	3690 { 376 }	18.4	19.4
	73	PWC-73	68.0	78.0	2810	4410 { 449 }	22.0	23.1
	85	PWC-85	71.2	81.2	3270	5140 { 523 }	25.6	26.7
	91	PWC-91	77.0	87.0	3500	5500 { 560 }	27.4	28.6
	109	PWC-109	81.1	95.1	4190	6590 { 671 }	32.8	34.6
	121	PWC-121	84.9	98.9	4660	7310 { 745 }	36.4	38.3
	127	PWC-127	91.0	105.0	4890	7670 { 782 }	38.2	39.7
	139	PWC-139	92.2	106.2	5350	8400 { 856 }	41.8	43.9
	151	PWC-151	94.4	108.4	5810	9120 { 930 }	45.5	47.6
	163	PWC-163	98.8	112.8	6270	9850 {1004 }	49.1	51.3
	187	PWC-187	105.0	119.0	7200	11300 {1151 }	56.3	58.6
	199	PWC-199	108.0	122.0	7660	12000 {1225 }	59.9	62.4
	211	PWC-211	112.7	132.7	8120	12700 {1299 }	63.5	66.1
	223	PWC-223	116.3	136.3	8580	13500 {1373 }	67.1	70.9
	241	PWC-241	119.0	139.0	9270	14600 {1484 }	72.5	76.4
	253	PWC-253	121.7	141.7	9740	15300 {1558 }	76.2	80.1
	265	PWC-265	126.6	146.6	10200	16000 {1632 }	79.8	82.6
	283	PWC-283	129.0	149.0	10890	17100 {1742 }	85.2	89.3
	295	PWC-295	131.4	151.4	11350	17800 {1816 }	88.8	93.0
	301	PWC-301	133.0	153.0	11580	18200 {1853 }	90.6	94.9
	313	PWC-313	135.3	155.3	12040	18900 {1927 }	94.2	98.6
	337	PWC-337	140.6	160.6	12970	20400 {2075 }	101	106
	349	PWC-349	142.0	162.0	13430	21100 {2149 }	105	110
361	PWC-361	144.9	164.9	13890	21800 {2223 }	109	113	
367	PWC-367	147.0	167.0	14120	22200 {2260 }	110	115	
379	PWC-379	149.1	169.1	14580	22900 {2333 }	114	119	
397	PWC-397	153.2	173.2	15280	24000 {2444 }	119	124	
421	PWC-421	155.2	175.2	16200	25400 {2592 }	127	132	
451	PWC-451	162.9	182.9	17350	27200 {2777 }	136	142	
499	PWC-499	168.5	188.5	19200	30100 {3072 }	150	157	

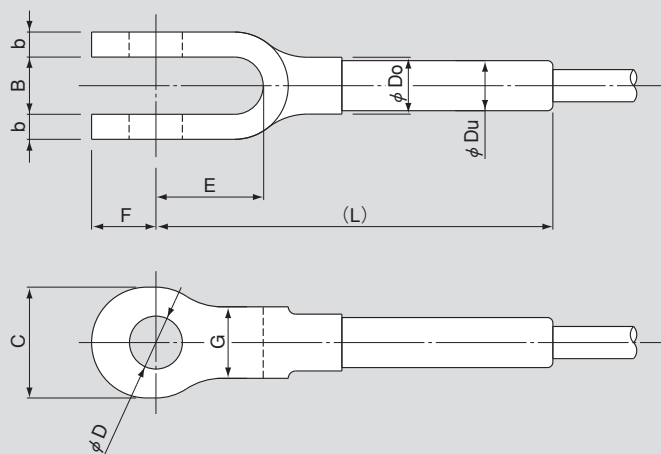
ストランドロープ用ネジエンド



ロープ径 (mm)	B (mm)	ねじ部		Do (mm)	Du (mm)	Lth (最小値) (mm)	E (mm)	L 参考寸法 (mm)	(参考) 概算質量 (kg)
		M (mm)	ピッチ (mm)						
9	15	16	2	15.9	14	30	12	89	0.14
10	16	16	2	18.2	16	30	12	97	0.19
11.2	18	18	2.5	20.5	18	30	15	109	0.26
12.5	20	20	2.5	22.7	20	35	15	118	0.35
14	22	22	2.5	25.0	22	35	15	130	0.45
16	27	27	3	29.5	26	45	17	147	0.75
18	30	30	3.5	31.8	28	50	17	163	0.97
20	33	33	3.5	36.4	32	55	17	178	1.40
22.4	36	36	4	38.6	34	60	17	197	1.70
25	39	39	4	43.2	38	65	22	222	2.30
28	45	45	4.5	50.0	44	75	22	244	3.50
30	48	48	5	52.3	46	80	22	260	4.00
31.5	52	52	5	56.8	50	85	22	271	5.00
33.5	52	52	5	59.1	52	85	25	287	5.50
35.5	56	56	5.5	63.6	56	90	25	302	6.70
37.5	56	56	5.5	65.9	58	90	25	317	7.30
40	60	60	5.5	70.5	62	100	25	336	8.90
42.5	64	64	6	75.0	66	105	25	355	10.7
45	70	68	6	79.5	70	110	30	381	12.8
47.5	75	72	6	84.1	74	115	30	400	15.1
50	80	76	6	88.6	78	120	30	420	17.6
53	85	80	6	93.2	82	130	30	444	20.5
56	90	85	6	97.7	86	135	30	466	23.6
60	95	90	6	106.8	94	145	30	497	30.0

注) 上記寸法は、すべての構造用ストランドロープに適用し、建築材料として大臣認定を取得しております。
 上記寸法は、同一径のストランドロープの中で、最も破断荷重が大きいものに対応した設計となっております。
 材質はSCM415です。
 使用条件等に合わせた設計も可能ですのでご相談ください。

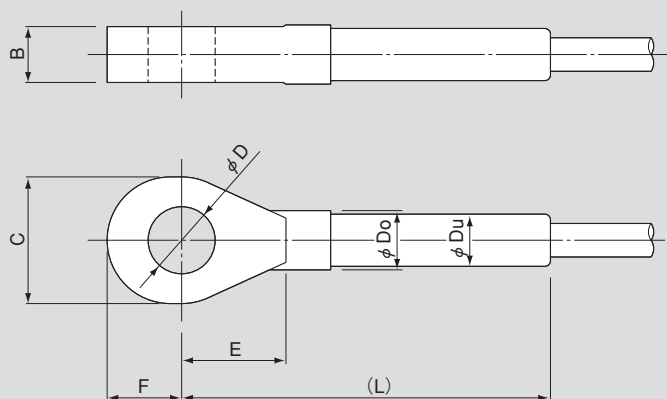
ストランドロープ用フォークエンド



ロープ径 (mm)	B (mm)	b (mm)	C (mm)	D (mm)	Do (mm)	Du (mm)	E (mm)	F (mm)	G (mm)	L 参考寸法 (mm)	ピン径 (mm)	(参考) 概算質量 (kg)
9	15	7	32	18	15.9	14	37	20	21	122	17	0.32
10	17	8	34	19	18.2	16	39	21	23	134	18	0.43
11.2	19	9	37	21	20.5	18	42	23	26	147	20	0.57
12.5	21	10	42	24	22.7	20	46	26	28	161	23	0.80
14	23	11	46	26	25.0	22	50	29	31	178	25	1.10
16	26	12	52	29	29.5	26	54	32	37	198	28	1.60
18	29	14	58	33	31.8	28	59	37	40	221	32	2.20
20	32	15	64	36	36.4	32	64	40	45	242	35	2.90
22.4	36	17	72	41	38.6	34	70	45	49	269	40	4.00
25	40	19	79	45	43.2	38	77	50	55	298	43	5.40
28	44	21	89	50	50.0	44	84	56	62	329	48	7.80
30	47	23	94	53	52.3	46	90	59	65	353	51	9.30
31.5	50	24	101	57	56.8	50	99	63	70	374	55	11.4
33.5	53	26	106	60	59.1	52	105	66	74	398	58	13.4
35.5	56	27	113	64	63.6	56	110	70	79	419	62	16.0
37.5	60	29	118	67	65.9	58	115	73	83	441	65	18.4
40	63	30	125	71	70.5	62	121	78	87	467	69	21.7
42.5	67	32	131	75	75.0	66	126	82	93	493	73	25.5
45	71	34	141	80	79.5	70	134	87	99	523	78	31.3
47.5	75	36	150	85	84.1	74	142	93	105	552	83	37.3
50	78	38	155	88	88.6	78	148	97	110	579	86	42.5
53	83	40	165	94	93.2	82	155	102	116	613	92	50.2
56	87	42	174	99	97.7	86	162	108	122	645	97	58.4
60	93	45	185	105	106.8	94	172	114	132	688	103	72.4

注) 上記寸法は、すべての構造用ストランドロープに適用し、建築材料として大臣認定を取得しております。
 上記寸法は、同一径のストランドロープの中で、最も破断荷重が大きいものに対応した設計となっております。
 材質はSCM415です。
 使用条件等に合わせた設計も可能ですのでご相談ください。

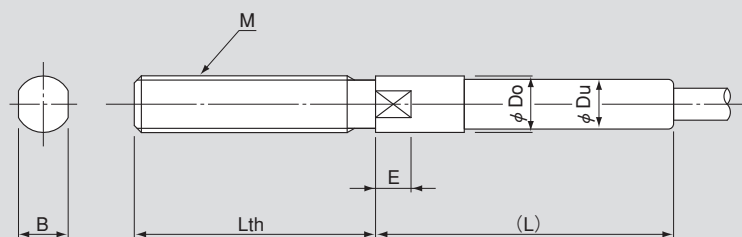
ストランドロープ用アイエンド



ロープ径 (mm)	B (mm)	C (mm)	D (mm)	Do (mm)	Du (mm)	E (mm)	F (mm)	L 参考寸法 (mm)	ピン径 (mm)	(参考) 概算質量 (kg)
9	13	32	18	15.9	14	28	20	107	17	0.14
10	15	34	19	18.2	16	30	21	119	18	0.20
11.2	17	37	21	20.5	18	32	23	130	20	0.27
12.5	19	42	24	22.7	20	35	26	143	23	0.37
14	21	46	26	25.0	22	38	29	158	25	0.49
16	24	52	29	29.5	26	41	32	177	28	0.77
18	27	58	33	31.8	28	44	37	195	32	0.99
20	30	64	36	36.4	32	48	40	215	35	1.40
22.4	34	72	41	38.6	34	52	45	238	40	1.80
25	38	79	45	43.2	38	57	50	263	43	2.50
28	42	89	50	50.0	44	62	56	291	48	3.70
30	45	94	53	52.3	46	66	59	311	51	4.30
31.5	48	101	57	56.8	50	74	63	331	55	5.40
33.5	51	106	60	59.1	52	78	66	351	58	6.20
35.5	54	113	64	63.6	56	82	70	371	62	7.60
37.5	57	118	67	65.9	58	85	73	389	65	8.50
40	60	125	71	70.5	62	89	78	413	69	10.3
42.5	64	131	75	75.0	66	92	82	435	73	12.1
45	68	141	80	79.5	70	98	87	461	78	14.7
47.5	72	150	85	84.1	74	104	93	487	83	17.4
50	75	155	88	88.6	78	107	97	509	86	20.0
53	80	165	94	93.2	82	113	102	539	92	23.5
56	84	174	99	97.7	86	118	108	569	97	27.3
60	90	185	105	106.8	94	125	114	607	103	34.6

上記寸法は、すべての構造用ストランドロープに適用し、建築材料として大臣認定を取得しております。
 上記寸法は、同一径のストランドロープの中で、最も破断荷重が大きいものに対応した設計となっております。
 材質はSCM415です。
 使用条件等に合わせた設計も可能ですのでご相談ください。

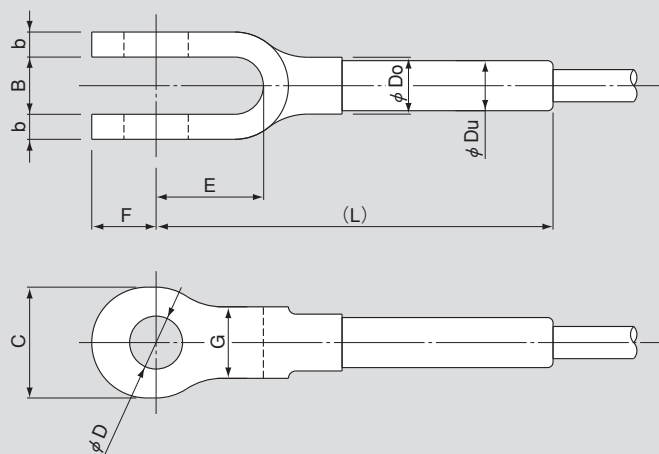
スパイラルロープ用ネジエンド



ロープ径 (mm)	B (mm)	ねじ部		Do (mm)	Du (mm)	Lth (最小値) (mm)	E (mm)	L 参考寸法 (mm)	(参考) 概算質量 (kg)
		M (mm)	ピッチ (mm)						
10	20	20	2.5	20.5	18	35	12	141	0.35
12.5	22	22	2.5	25.0	22	35	12	171	0.57
14	27	27	3	29.5	26	45	15	193	0.96
16	30	30	3.5	31.8	28	50	15	216	1.20
18	33	33	3.5	36.4	32	55	15	241	1.80
20	36	36	4	38.6	34	60	20	266	2.20
22.4	39	39	4	43.2	38	65	20	296	3.00
25	45	45	4.5	50.0	44	75	20	327	4.50
28	52	52	5	56.8	50	85	20	364	6.50
30	52	52	5	59.1	52	85	25	393	7.30
31.5	56	56	5.5	63.6	56	90	25	411	8.90
33.5	60	60	5.5	65.9	58	100	25	435	10.3
35.5	64	64	6	70.5	62	105	25	459	12.4
37.5	64	64	6	75.0	66	105	25	484	14.3
40	68	68	6	79.5	70	110	25	514	17.0
42.5	72	72	6	81.8	72	115	25	545	18.9
45	76	76	6	84.1	74	120	25	575	20.9

注) 上記寸法は、すべての構造用スパイラルロープに適用し、建築材料として大臣認定を取得しております。
 上記寸法は、同一径のスパイラルロープの中で、最も破断荷重が大きいものに対応した設計となっております。
 材質はSCM415です。
 使用条件等に合わせた設計も可能ですのでご相談ください。

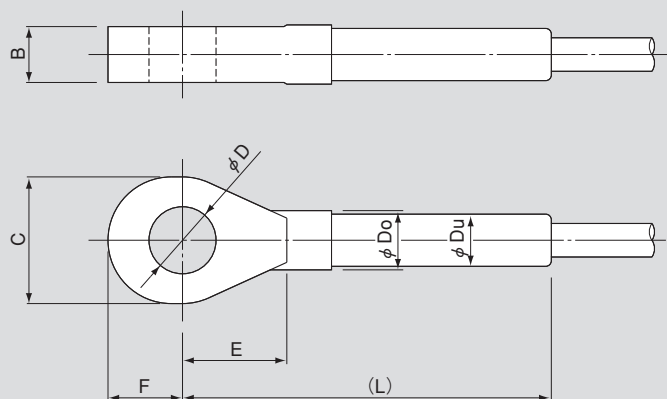
スパイラルロープ用フォークエンド



ロープ径 (mm)	B (mm)	b (mm)	C (mm)	D (mm)	Do (mm)	Du (mm)	E (mm)	F (mm)	G (mm)	L 参考寸法 (mm)	ピン径 (mm)	(参考) 概算質量 (kg)
10	19	9	37	21	20.5	18	42	23	26	179	20	0.60
12.5	23	11	46	26	25.0	22	50	29	31	219	25	1.20
14	26	12	52	29	29.5	26	54	32	37	242	28	1.80
16	29	14	58	33	31.8	28	59	37	40	272	32	2.40
18	32	15	64	36	36.4	32	64	41	45	302	35	3.30
20	36	17	72	41	38.6	34	70	45	49	334	40	4.40
22.4	40	19	80	45	43.2	38	77	50	55	371	43	6.20
25	44	21	89	50	50.0	44	84	56	62	411	48	8.80
28	50	24	101	57	56.8	50	99	62	70	464	55	12.9
30	53	26	106	60	59.1	52	105	67	74	496	58	15.0
31.5	56	27	113	64	63.6	56	110	70	79	520	62	18.0
33.5	60	29	118	67	65.9	58	115	73	83	550	65	20.7
35.5	63	30	125	71	70.5	62	121	79	87	581	69	24.5
37.5	67	32	132	75	75.0	66	126	83	93	612	73	29.2
40	71	34	141	80	79.5	70	134	88	99	651	78	35.2
42.5	75	36	150	85	81.8	72	142	94	105	691	83	40.9
45	78	38	156	88	84.1	74	146	99	110	726	86	46.1

注) 上記寸法は、すべての構造用スパイラルロープに適用し、建築材料として大臣認定を取得しております。
 上記寸法は、同一径のスパイラルロープの中で、最も破断荷重が大きいものに対応した設計となっております。
 材質はSCM415です。
 使用条件等に合わせた設計も可能ですのでご相談ください。

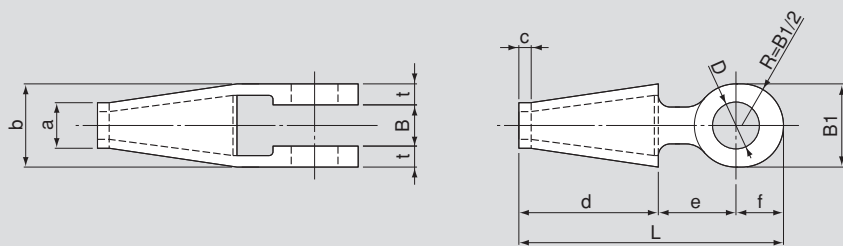
スパイラルロープ用アイエンド



ロープ径 (mm)	B (mm)	C (mm)	D (mm)	Do (mm)	Du (mm)	E (mm)	F (mm)	L 参考寸法 (mm)	ピン径 (mm)	(参考) 概算質量 (kg)
10	17	37	21	20.5	18	32	23	160	20	0.30
12.5	21	46	26	25.0	22	38	29	196	25	0.60
14	24	52	29	29.5	26	41	32	217	28	0.90
16	27	58	33	31.8	28	44	37	243	32	1.20
18	30	64	36	36.4	32	48	41	271	35	1.80
20	34	72	41	38.6	34	52	45	299	40	2.20
22.4	38	80	45	43.2	38	57	50	332	43	3.10
25	42	89	50	50.0	44	62	56	368	48	4.60
28	48	101	57	56.8	50	74	62	415	55	6.70
30	51	106	60	59.1	52	78	67	443	58	7.70
31.5	54	113	64	63.6	56	82	70	465	62	9.40
33.5	58	118	67	65.9	58	85	73	491	65	10.6
35.5	61	125	71	70.5	62	89	79	519	69	12.8
37.5	65	132	75	75.0	66	92	83	546	73	15.3
40	69	141	80	79.5	70	98	88	581	78	18.4
42.5	73	150	85	81.8	72	104	94	617	83	20.8
45	76	156	88	84.1	74	107	99	649	86	23.0

注) 上記寸法は、すべての構造用スパイラルロープに適用し、建築材料として大臣認定を取得しております。
 上記寸法は、同一径のスパイラルロープの中で、最も破断荷重が大きいものに対応した設計となっております。
 材質はSCM415です。
 使用条件等に合わせた設計も可能ですのでご相談ください。

TSK オープンソケット



ロープ径 (mm)	a (mm)	b (mm)	c (mm)	d (mm)	e (mm)	f (mm)	B1 (mm)	B (mm)	t (mm)	D (mm)	ピン径 (mm)	L (mm)	参考質量 (kg)
9	24	44	5	83	29	25	44	22	11	21	19	137	0.56
10	25	45	5	87	32	26	45	23	11	23	21	145	0.58
11.2	26	46	6	94	36	26	46	24	11	24	22	156	0.62
12.5	27	52	6	100	40	30	52	26	13	27	25	170	0.88
14	31	60	7	108	45	33	60	30	15	32	30	186	1.29
16	35	66	8	118	51	36	66	34	16	36	34	205	1.73
18	39	74	9	129	58	39	74	38	18	41	39	226	2.45
20	43	80	10	139	64	42	80	40	20	44	42	245	3.18
22.4	47	88	11	151	72	47	88	44	22	49	47	270	4.17
25	51	98	13	165	80	54	98	50	24	55	53	299	5.68
28	55	103	14	171	90	60	103	53	25	59	57	321	6.71
30	59	113	15	185	96	63	113	57	28	63	61	344	8.98
31.5	63	116	16	189	101	67	116	58	29	66	64	357	9.65
33.5	67	123	17	202	107	72	123	63	30	70	68	381	11.5
35.5	70	130	18	213	114	76	130	66	32	74	72	403	13.6
37.5	75	136	19	224	120	79	136	68	34	78	76	423	15.9
40	80	146	20	240	128	85	146	74	36	83	81	453	19.5
42.5	85	154	21	252	136	91	154	78	38	89	86	479	23.0
45	90	163	23	267	144	96	163	83	40	94	91	507	27.3
47.5	95	171	24	280	152	100	171	87	42	98	95	532	31.5
50	100	180	25	294	160	105	180	90	45	103	100	559	37.0
53	105	192	27	311	170	110	192	96	48	109	106	591	44.4
56	110	202	28	329	179	117	202	102	50	115	112	625	51.7
60	115	216	30	352	192	125	216	108	54	123	120	669	62.7
63	120	227	32	369	202	133	227	115	56	130	127	704	72.1
65	125	236	33	380	208	134	236	118	59	133	130	722	81.4
67	130	240	34	391	214	139	240	120	60	137	134	744	86.7
69	135	250	35	402	221	143	250	126	62	141	138	766	98.1
71	140	260	36	416	227	148	260	130	65	146	143	791	111
73	145	270	37	427	234	150	270	136	67	150	147	811	125
75	150	280	38	438	240	155	280	140	70	155	152	833	139
77.5	155	290	39	451	248	160	290	146	72	160	157	859	154
80	160	300	40	466	256	165	300	150	75	165	162	887	171
82.5	165	310	41	478	264	170	310	156	77	170	167	912	189
85	170	320	43	493	272	175	320	160	80	175	172	940	209
87.5	175	330	44	506	280	180	330	166	82	180	177	966	228
90	180	340	45	521	288	185	340	170	85	185	182	994	250
92.5	185	350	46	535	296	190	350	176	87	190	187	1021	272
95	190	360	48	551	304	195	360	180	90	195	192	1050	297
97.5	195	370	49	565	312	200	370	186	92	200	197	1077	322
100	200	380	50	580	320	205	380	190	95	205	202	1105	350

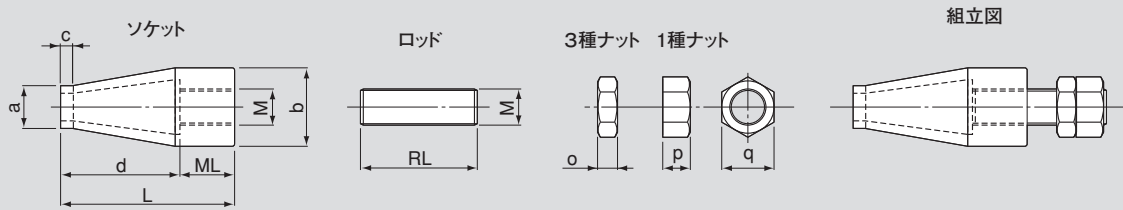
注) 上記寸法は、すべての構造用ワイヤロープに適用し、建築材料として大臣認定を取得しております。

上記寸法は、同一径のワイヤロープの中で、最も破断荷重が大きいものに対して「安全率3」で設計されています。

材質はS45CNです。

使用条件等に合わせた設計も可能ですのでご相談ください。

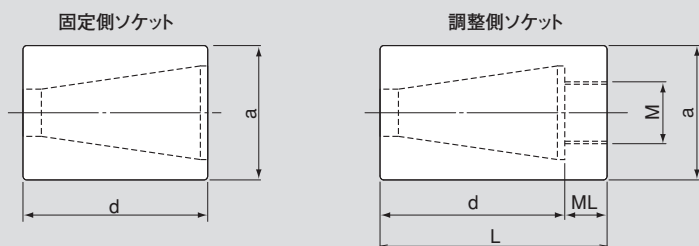
TSK ロッド定着ソケット



ロープ径 (mm)	a (mm)	b (mm)	c (mm)	d (mm)	M (mm)	ML (mm)	L (mm)	RL (最小値) (mm)	o (mm)	p (mm)	q (mm)	参考質量 (kg)	
9	24	44	5	83	16	2	24	107	85	10	13	24	0.50
10	25	46	5	87	18	2.5	27	114	90	11	15	27	0.60
11.2	26	48	6	94	20	2.5	30	124	90	12	16	30	0.72
12.5	27	51	6	100	22	2.5	33	133	95	13	18	32	0.87
14	31	57	7	115	27	3	41	156	105	16	22	41	1.40
16	35	61	8	125	30	3.5	45	170	110	18	24	46	1.82
18	39	68	9	136	33	3.5	50	186	120	20	26	50	2.45
20	43	73	10	145	36	4	54	199	125	21	29	55	3.07
22.4	47	83	11	158	39	4	59	217	130	23	31	60	4.16
25	51	90	13	170	45	4.5	68	238	140	27	36	70	5.67
28	55	98	14	171	48	5	72	243	150	29	38	75	6.78
30	59	103	15	185	52	5	78	263	155	31	42	80	8.24
31.5	63	110	16	189	52	5	78	267	155	31	42	80	9.00
33.5	67	115	17	202	56	5.5	84	286	165	34	45	85	10.8
35.5	70	123	18	213	60	5.5	90	303	170	36	48	90	12.9
37.5	75	130	19	224	64	6	96	320	175	38	51	95	15.3
40	80	138	20	240	68	6	102	342	190	40	54	100	18.2
42.5	85	145	21	252	72	6	108	360	200	42	58	105	21.3
45	90	153	23	267	76	6	114	381	210	46	61	110	25.0
47.5	95	160	24	280	76	6	114	394	210	46	61	110	27.3
50	100	170	25	294	80	6	120	414	215	48	64	115	32.0
53	105	180	27	311	85	6	128	439	225	50	68	120	37.4
56	110	190	28	329	90	6	135	464	235	54	72	130	44.9
60	115	203	30	352	95	6	143	495	245	57	76	135	53.3
63	120	213	32	369	100	6	150	519	255	60	80	145	62.5
65	125	220	33	380	105	6	158	538	265	63	84	150	69.2
67	130	225	34	391	105	6	158	549	265	63	84	150	73.0
69	135	235	35	402	110	6	165	567	275	65	88	155	81.9
71	140	240	36	416	110	6	165	581	275	65	88	155	86.6
73	145	245	37	427	115	6	173	600	285	65	92	165	96.0
75	150	255	38	438	120	6	180	618	295	72	96	170	107
77.5	155	260	39	451	120	6	180	631	295	72	96	170	112
80	160	270	40	466	125	6	188	654	305	76	100	180	127
82.5	165	275	41	478	130	6	195	673	315	78	104	185	136
85	170	285	43	493	130	6	195	688	315	78	104	185	146
87.5	175	295	44	506	135	6	203	709	325	81	108	190	160
90	180	300	45	521	140	6	210	731	335	84	112	195	173
92.5	185	310	46	535	140	6	210	745	335	84	112	195	184
95	190	315	48	551	145	6	218	769	345	87	116	200	197
97.5	195	325	49	565	150	6	225	790	355	90	120	205	215
100	200	335	50	580	155	6	233	813	365	93	124	210	234

注) 上記寸法は、すべての構造用ワイヤロープに適用し、建築材料として大臣認定を取得しております。
 上記寸法は、同一径のワイヤロープの中で、最も破断荷重が大きいものに対して「安全率3」で設計されています。
 材質はS45CNです。
 使用条件等に合わせた設計も可能ですのでご相談ください。

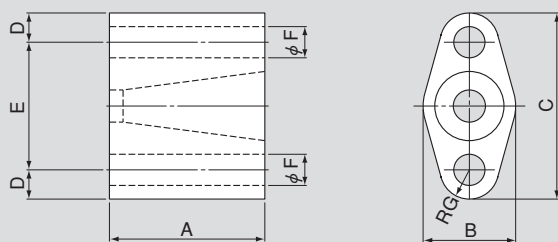
TSK前面支圧ソケット



ロープ径 (mm)	a (mm)	d (mm)	M (mm)		ML (mm)	L (mm)	参考質量 (kg)	
							固定側	調整側
9	44	83	16	2	13	96	0.87	1.00
10	46	87	18	2.5	15	102	0.97	1.14
11.2	48	94	20	2.5	16	110	1.13	1.32
12.5	51	100	22	2.5	18	118	1.33	1.56
14	57	115	27	3	22	137	1.85	2.19
16	61	125	30	3.5	24	149	2.26	2.68
18	68	136	33	3.5	27	163	3.08	3.67
20	73	145	36	4	29	174	3.78	4.50
22.4	83	158	39	4	32	190	5.42	6.48
25	90	170	45	4.5	36	206	6.83	8.18
28	98	171	48	5	39	210	8.41	10.2
30	103	185	52	5	42	227	9.89	11.9
31.5	110	189	52	5	42	231	11.6	14.1
33.5	115	202	56	5.5	45	247	13.4	16.2
35.5	123	213	60	5.5	48	261	16.3	19.7
37.5	130	224	64	6	52	276	19.3	23.4
40	138	240	68	6	55	295	23.1	27.9
42.5	145	252	72	6	58	310	26.6	32.3
45	153	267	76	6	61	328	31.4	38.1
47.5	160	280	76	6	61	341	35.8	43.2
50	170	294	80	6	64	358	42.7	51.5
53	180	311	85	6	68	379	50.4	61.0
56	190	329	90	6	72	401	59.4	71.8
60	203	352	95	6	76	428	72.5	87.6
63	213	369	100	6	80	449	83.7	101
65	220	380	105	6	84	464	91.8	111
67	225	391	105	6	84	475	98.6	119
69	235	402	110	6	88	490	112	135
71	240	416	110	6	88	504	120	145
73	245	427	115	6	92	519	128	154
75	255	438	120	6	96	534	143	173
77.5	260	451	120	6	96	547	152	183
80	270	466	125	6	100	566	169	205
82.5	275	478	130	6	104	582	180	217
85	285	493	130	6	104	597	200	242
87.5	295	506	135	6	108	614	221	266
90	300	521	140	6	112	633	233	282
92.5	310	535	140	6	112	647	256	309
95	315	551	145	6	116	667	271	327
97.5	325	565	150	6	120	685	297	359
100	335	580	155	6	124	704	325	393

注) 上記寸法は、すべての構造用ワイヤロープに適用し、建築材料として大臣認定を取得しております。
 上記寸法は、同一径のワイヤロープの中で、最も破断荷重が大きいものに対して「安全率3」で設計されています。
 材質はS45CNです。
 使用条件等に合わせた設計も可能ですのでご相談ください。

ブリッジソケット



ブリッジソケット(主索用)

適用ロープ径 (mm)	主要寸法 (mm)						
	A	B	C	D	E	F	G
9	73	44	95	16	63	12	16
10	77	46	102	17	68	14	17
11.2	84	48	104	17	70	14	17
12.5	90	51	115	19	77	16	19
14	105	57	125	20	85	18	20
16	115	61	144	24	96	22	24
18	126	68	153	25	103	25	25
20	135	73	166	27	112	27	27
22.4	148	83	181	30	124	30	30
25	160	90	202	33	136	33	33
28	161	98	213	35	143	36	35
30	175	103	218	35	148	36	35
31.5	179	110	234	38	158	39	38
33.5	192	115	251	41	169	42	41
35.5	203	123	256	41	174	42	41
37.5	214	130	272	44	184	45	44
40	230	138	294	48	198	48	48
42.5	242	145	313	51	211	51	51
45	257	153	331	54	223	56	54
47.5	270	160	337	54	229	56	54
50	284	170	358	58	242	60	58
53	301	180	375	60	255	64	60
56	319	190	382	60	262	64	60
60	342	203	403	63	277	68	63
63	359	213	420	65	290	72	65
65	370	220	436	68	300	76	68
67	381	225	440	68	304	76	68
69	392	235	465	73	319	80	73
71	406	240	470	73	324	80	73
73	417	245	475	73	329	80	73
75	428	255	489	75	339	84	75
77.5	441	260	495	75	345	84	75
80	456	270	513	78	357	89	78
82.5	468	275	517	78	361	89	78
85	483	285	552	85	382	94	85
87.5	496	295	570	88	394	99	88
90	511	300	576	88	400	99	88
92.5	525	310	582	88	406	99	88
95	541	315	608	93	422	104	93
97.5	555	325	614	93	428	104	93
100	570	335	629	95	439	109	95

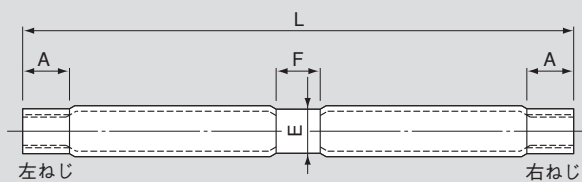
注) 上記寸法は、全同一径ロープの中で最も破断荷重が大きいものに対して「安全率3」で設計されています。
材質はS45CNです。

ブリッジソケット(耐風索用)

適用ロープ径 (mm)	主要寸法 (mm)						
	A	B	C	D	E	F	G
9	73	44	108	19	70	16	19
10	77	46	114	20	74	18	20
11.2	85	49	117	20	77	18	20
12.5	90	51	127	22	83	20	22
14	139	66	153	25	103	25	25
16	155	72	180	30	120	30	30
18	171	77	197	33	131	33	33
20	187	83	211	35	141	36	35
22.4	207	92	228	38	155	39	38
25	228	102	251	41	169	42	41
28	229	108	281	48	185	48	48
30	240	115	299	51	197	51	51
31.5	258	123	319	54	211	56	54
33.5	263	128	322	54	214	56	54
35.5	296	138	347	58	231	60	58
37.5	297	142	358	60	238	64	60
40	318	152	377	63	251	68	63
42.5	346	160	384	63	258	68	63
45	353	170	400	65	270	72	65
47.5	372	179	419	68	283	76	68
50	391	188	447	73	301	80	73
53	412	199	465	75	315	84	75
56	440	211	486	78	330	89	78
60	475	226	528	85	358	94	85
63	493	236	546	88	370	99	88
65	501	242	551	88	375	99	88
67	514	249	576	93	390	104	93
69	535	257	583	93	397	104	93
71	542	262	596	95	406	109	95
73	562	271	603	95	413	109	95
75	580	277	619	98	423	114	98
77.5	599	286	656	105	446	119	105
80	618	297	665	105	455	119	105
82.5	631	304	690	110	470	124	110
85	648	313	698	110	478	124	110
87.5	668	322	725	115	495	129	115
90	690	330	752	120	512	134	120
92.5	711	340	760	120	520	134	120
95	728	350	779	123	533	139	123
97.5	747	358	795	125	545	144	125
100	766	367	802	125	552	144	125

注) 上記寸法は、全同一径ロープの中で最も破断荷重が大きいものに対して「安全率1.5」で設計されています。
材質はS45CNです。

P200A JIS PSターンバックル胴

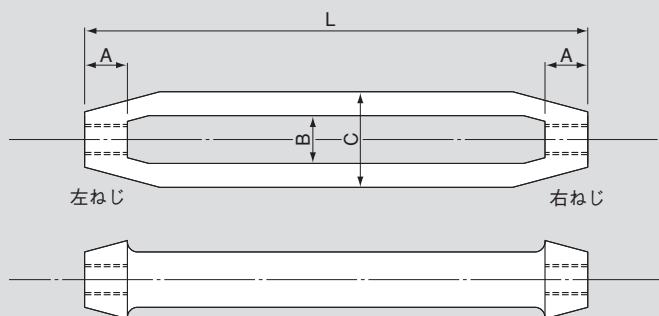


JISA5541PT.

サイズ	L (mm)	A (mm)	E (mm)	F (mm)	保証荷重 (kN)	引張荷重(最小) (kN)	質量 (kg)
M6	100	9以上	10	12	5.00	10.3	0.047
M8	125	12 $\frac{1}{2}$	11	12	9.12	19.6	0.070
M10	150	14 $\frac{1}{2}$	13	15	14.3	31.1	0.100
M12	200	17 $\frac{1}{2}$	16	16	21.0	45.4	0.169
M14	230	20 $\frac{1}{2}$	20	16	28.7	62.2	0.342
M16	250	23 $\frac{1}{2}$	22	16	38.6	83.7	0.424
M18	280	25 $\frac{1}{2}$	24.5	16	48.0	104	0.701
M20	300	28 $\frac{1}{2}$	27	16	60.6	131	0.846
M22	330	31 $\frac{1}{2}$	26.5	16	74.7	163	0.953
M24	350	34 $\frac{1}{2}$	30	16	87.7	190	1.15
M27	400	38 $\frac{1}{2}$	36	20	114	246	2.14
M30	400	42 $\frac{1}{2}$	38.5	20	139	301	2.42
M33	450	46 $\frac{1}{2}$	44	20	172	371	3.35

※胴の長さ(L)の許容差±3%以内とします。JIS枠にはフック、アイ、ストレートはつきません。 1kN=0.101972tf 1tf=9.80665kN

T400A JIS 割枠式ターンバックル胴

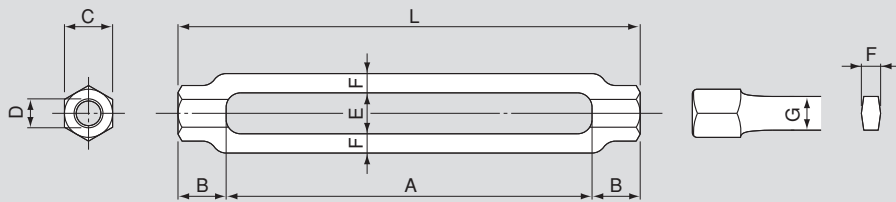


JISA5541ST.

サイズ	L (mm)	A (mm)	B (mm)	C (mm)	保証荷重 (kN)	引張荷重(最小) (kN)	質量 (kg)
M10	150	14以上	15	31	14.3	31.1	0.153以上
M12	200	17 $\frac{1}{2}$	19	38	21.0	45.4	0.300 $\frac{1}{2}$
M14	230	20 $\frac{1}{2}$	20	42	28.7	62.2	0.480 $\frac{1}{2}$
M16	250	23 $\frac{1}{2}$	21	48	38.6	83.7	0.640 $\frac{1}{2}$
M18	280	25 $\frac{1}{2}$	25	52	48.0	104	0.900 $\frac{1}{2}$
M20	300	28 $\frac{1}{2}$	29	58	60.6	131	1.20 $\frac{1}{2}$
M22	330	31 $\frac{1}{2}$	31	61	74.7	163	1.54 $\frac{1}{2}$
M24	350	34 $\frac{1}{2}$	34	66	87.7	190	2.09 $\frac{1}{2}$
M27	400	38 $\frac{1}{2}$	40	78	114	246	3.01 $\frac{1}{2}$
M30	400	42 $\frac{1}{2}$	45	88	139	301	3.66 $\frac{1}{2}$
M33	450	46 $\frac{1}{2}$	50	97	172	371	4.94 $\frac{1}{2}$

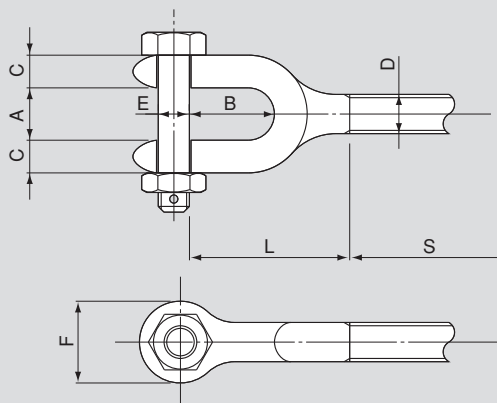
※胴の長さ(L)の許容差±3%以内とします。JIS枠にはフック、アイ、ストレートはつきません。 1kN=0.101972tf 1tf=9.80665kN

型打式ターンバックル胴



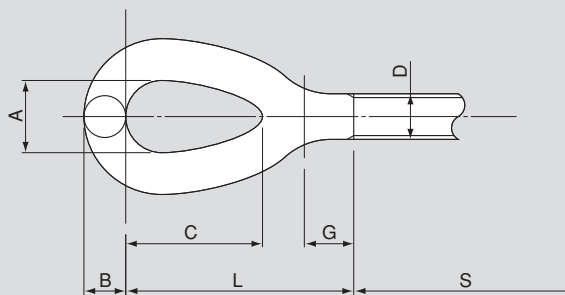
AlInches (mm)	寸長(公差±3%)					頭部長	頭平長	レーン間隔	レーン厚	レーン幅	最小破断荷重 M.B.L (kN {tf})
	L (mm) (L=A+B+B)					B (mm)	C (mm)	E (mm)	F (mm)	G (mm)	
	6"	9"	12"	18"	24"						
DInches	152	229	305	457	510						
3/8	182	—	—	—	—	15	15	13	7	12	39.2 { 4.00 }
1/2	192	269	345	—	—	20	20	17	8	14	58.8 { 6.00 }
5/8	202	279	355	507	—	25	25	21	9	19	98.1 { 10.0 }
3/4	210	287	363	515	—	29	29	24	10	20	137 { 14.0 }
7/8	218	—	371	523	—	33	33	27	11	23	177 { 18.0 }
1	228	—	381	533	686	38	38	34	13	26	235 { 24.0 }
1 1/4	—	—	401	553	706	48	48	38	16	36	343 { 35.0 }
1 1/2	—	—	419	571	724	57	57	44	18	42	481 { 49.0 }

ジョーボルト JAW(T-61)



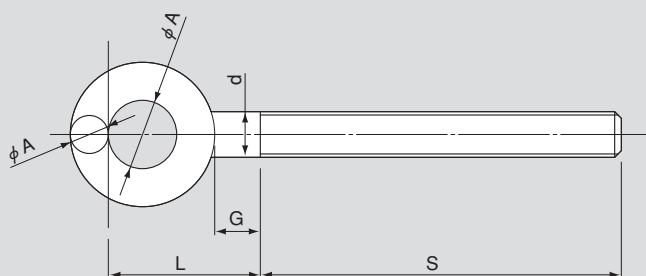
DSize (Inches)	A (mm)	B (mm)	C (mm)	E (Inches)	F (mm)	G (mm)	L (mm)	最小破断荷重 M.B.L (kN {tf})
3/8	13	22	8	5/16	21	10	40	26.6 { 2.71 }
1/2	16	26	10	3/8	25	13	49	48.8 { 4.98 }
5/8	20	33	13	1/2	33	16	62	77.7 { 7.92 }
3/4	24	38	14	5/8	42	19	71	115 { 11.7 }
7/8	28	45	16	3/4	46	22	83	160 { 16.3 }
1	30	52	16	7/8	54	25	93	222 { 22.6 }
1 1/4	45	72	26	1-1/8	66	32	130	337 { 34.4 }
1 1/2	51	72	26	1-3/8	79	38	136	475 { 48.4 }

オーバル/OVAL EYE(T-41)



DSize (Inches)	A (mm)	B (mm)	C (mm)	G (mm)	L (mm)	最小破断荷重 M.B.L (kN {tf})
3/8	14	9	29	10	50	26.6 { 2.71 }
1/2	19	11	36	13	60	48.8 { 4.98 }
5/8	22	13	44	16	74	77.7 { 7.92 }
3/4	26	16	54	19	90	115 { 11.7 }
7/8	32	19	60	22	104	160 { 16.3 }
1	36	22	76	25	126	222 { 22.6 }
1 1/4	46	28	90	32	154	337 { 34.4 }
1 1/2	57	32	105	38	181	475 { 48.4 }

鍛造アイ T-55 鉄製(SS400)



サイズ	ϕA (mm)	ϕB (mm)	ϕd (mm)	G (mm)	S (mm)	L (mm)	最小破断荷重(kN)
M10	15	10	8.8	10	70	35	24.5
M12	18	10	10.7	12	94	40	35.8
M16	24	14	14.5	16	117	54	66.0
M20	30	18	18.2	20	140	68	104
M22	33	20	20.2	22	154	75	128
M24	36	22	21.8	24	163	82	150
M30	45	27	27.5	30	185	102	238
M33	50	30	30.5	33	208	113	292

※ウィット系鍛造アイ、首下長尺アイ、各種鍛造アイの製作も可能です。

1. 安全率

建 築

F値=ケーブルの破断荷重/2

長期許容引張力	F/1.5
短期許容引張力	F

橋 梁

主 索	吊 橋	3.0
	斜張橋	2.5
吊 索	直線部	3.5
	曲線部	4.0
耐風索・耐風支索	吊 橋	1.5

2. 弾性係数

プレストレッチング後の弾性係数

ケーブル材料	弾性係数	
	N/mm ²	kgf/mm ²
構造用ストランドロープ	1.37×10 ⁵	14,000
構造用スパイラルロープ	1.57×10 ⁵	16,000
構造用ロックドコイルロープ		
平行線ストランド*	1.95×10 ⁵	20,000
被覆平行線ストランド*		

*プレストレッチングは不要

3. クリーブ

ケーブル材料のクリープひずみ

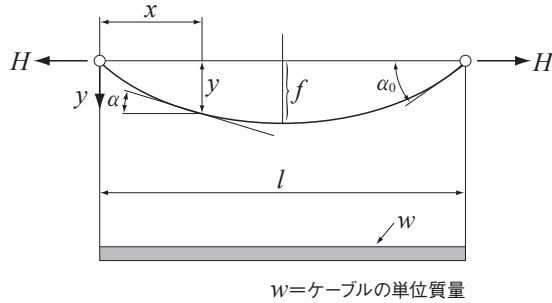
ケーブル材料	クリープひずみ(%)	応力水準
構造用ストランドロープ	0.025	長期許容引張力以下
構造用スパイラルロープ	0.015	
構造用ロックドコイルロープ		
平行線ストランド	0.007	
被覆平行線ストランド		

4. 線膨張係数

ケーブル材料	線膨張係数
全ロープ共通	12×10 ⁻⁶ /℃

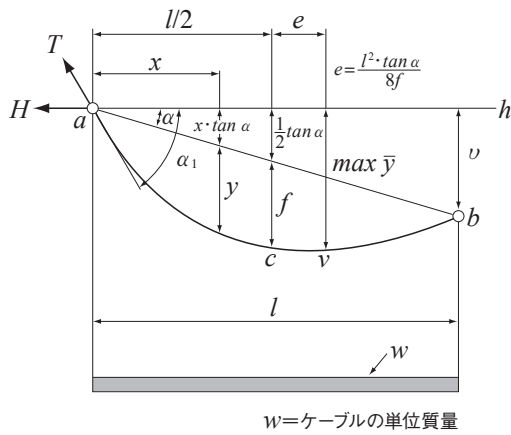
5. ケーブルの公式

①対称形



勾配	$y = \frac{4f}{l^2} x(l-x)$
最大勾配	$\tan \alpha = \frac{4f}{l^2} (l-2x)$
水平張力	$\tan \alpha_0 = \frac{4f}{l}$
最大張力	$H = \frac{wl^2}{8f}$
ケーブル長	$T_{max} = H \sec \alpha_0 = H \sqrt{1 + 16n^2} \left(n = \frac{f}{l} \right)$
	$L = l \left(1 + \frac{8}{3} n^2 \right)$

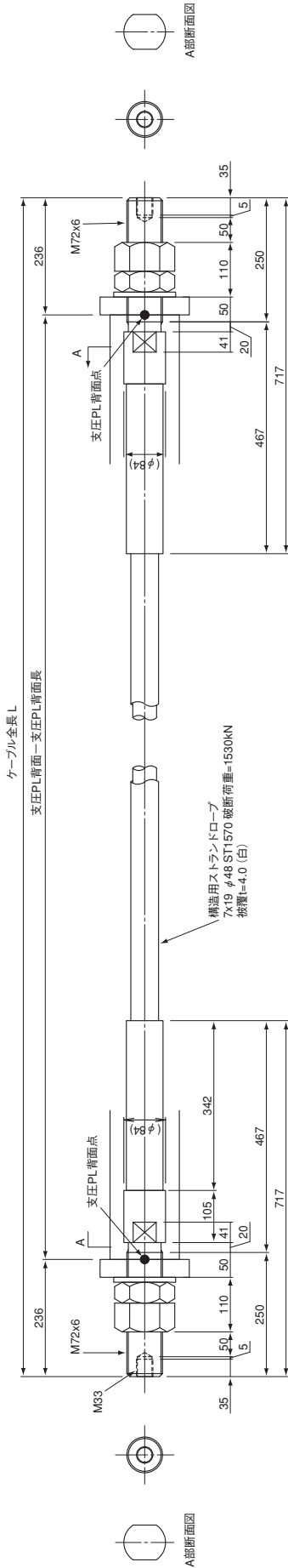
②非対称形



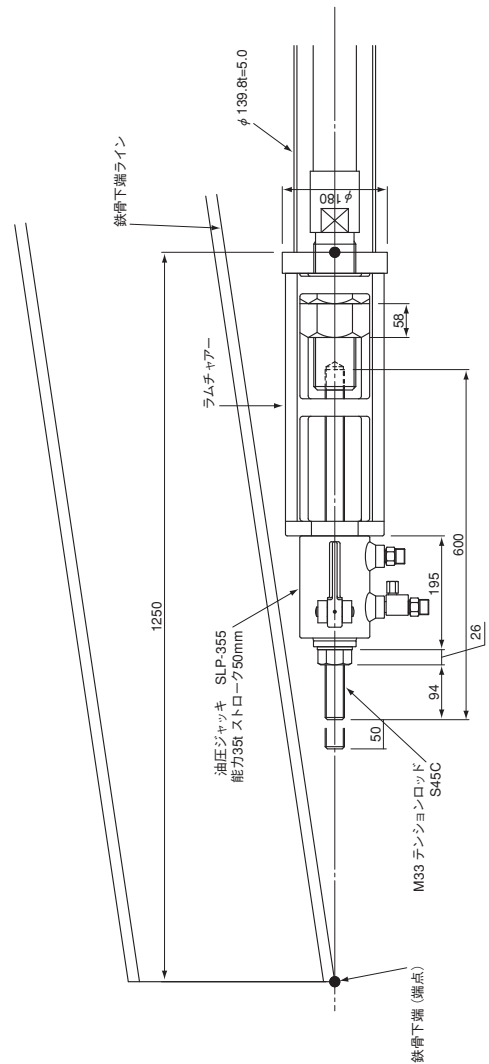
最大勾配	$y = \frac{4f}{l^2} x(l-x)$
水平張力	$\bar{y} = y + x \cdot \tan \alpha$
最大張力	$= \frac{4f}{l^2} (l-x) + x \cdot \tan \alpha$
ケーブル長	$\tan \alpha_1 = \tan \alpha + \frac{4f}{l}$
	$H = \frac{wl^2}{8f}$
	$T = H \sqrt{1 + \left(\tan \alpha + \frac{4f}{l} \right)^2}$
	$L = l \left(\sec \alpha + \frac{8}{3} \frac{n^2}{\sec^3 \alpha} \right) \quad \left(n = \frac{f}{l} \right)$

ジャッキ(1個)方式

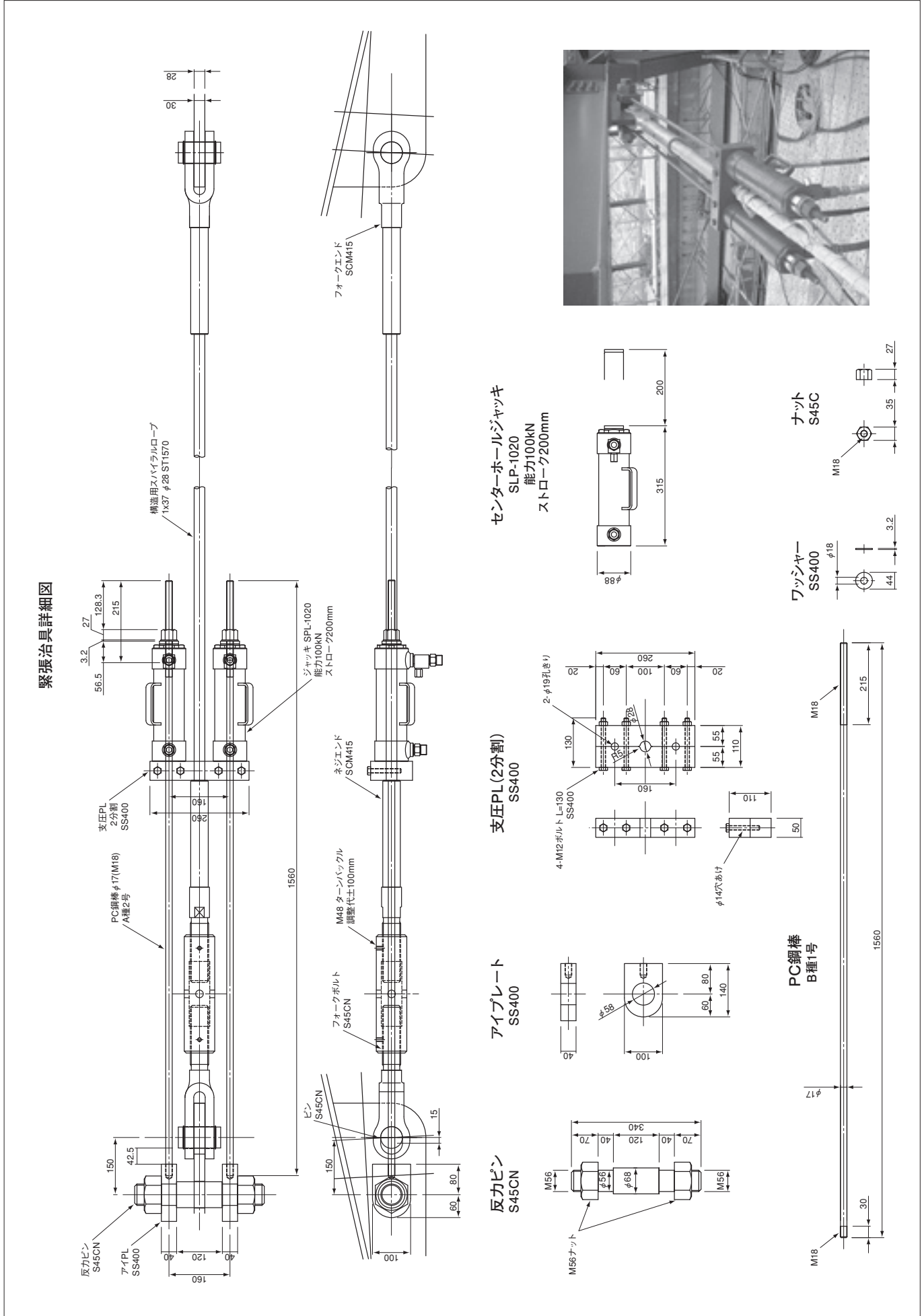
緊張治具詳細図



ジャッキセット図

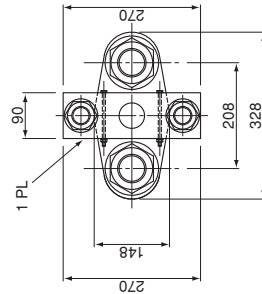
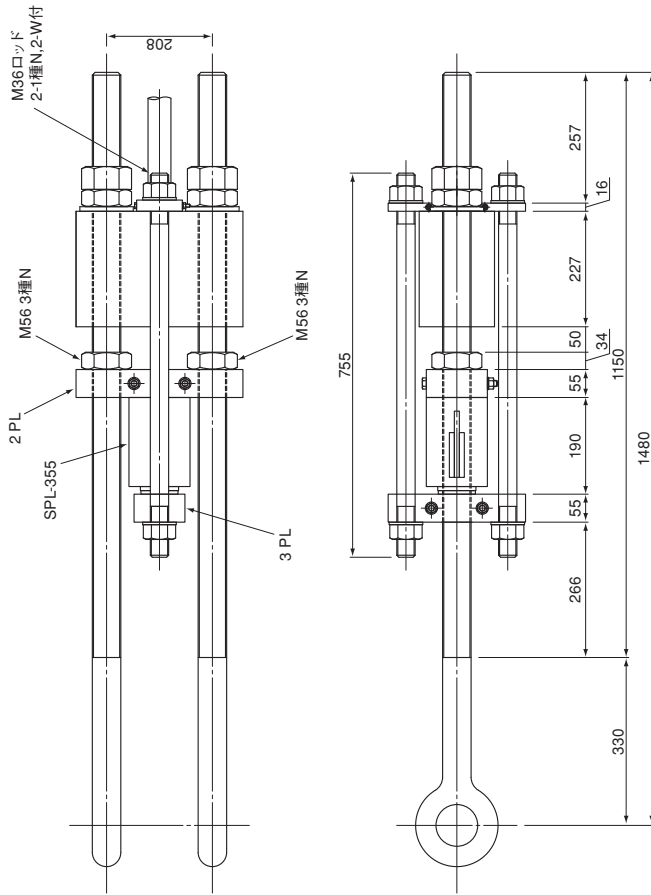


ジャッキ (2個) 方式

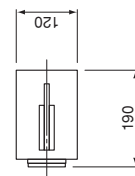


ブリッジソケット

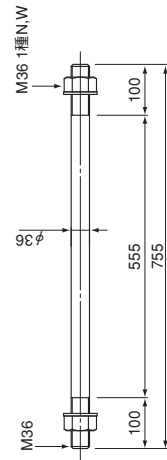
緊張治具詳細図



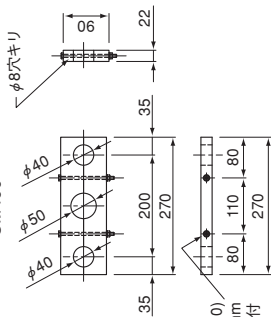
SLP-355
能力 30t
ストローク50mm



M36ロッド
S45CN

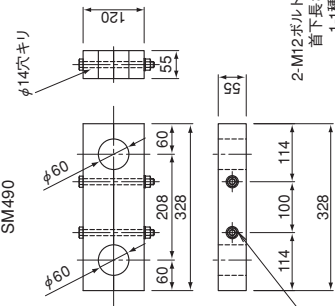


1 PL
SM490



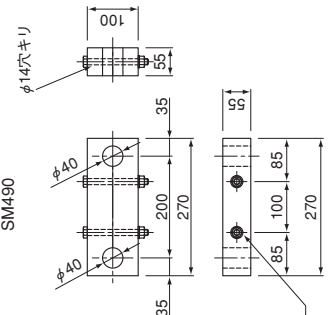
2-M6ボルト(SS400)
首下長さ105mm
1-1種N,1-W付

2 PL
SM490



2-M12ボルト(SS400)
首下長さ140mm
1-1種N,1-W付

3 PL
SM490



2-M12ボルト(SS400)
首下長さ120mm
1-1種N,1-W付



本社 鋼構造ケーブル部

〒135-8306 東京都江東区永代2-37-28(澁澤シティプレイス永代) TEL.(03)6366-7733 FAX.(03)3648-7550

支店●札幌・盛岡・仙台・名古屋・大阪・九州 営業所●新潟・長野・北陸・広島・鹿児島 エンジニアリングセンター●東日本・関西・北九州

<https://www.tokyorope.co.jp> お問い合わせ●inquiry_bridge@tokyorope.co.jp

※本カタログに記載された仕様やその他内容は、品質・性能向上等のため予告なしに変更することがありますので、あらかじめご了承ください。

23-06-SA 禁複製